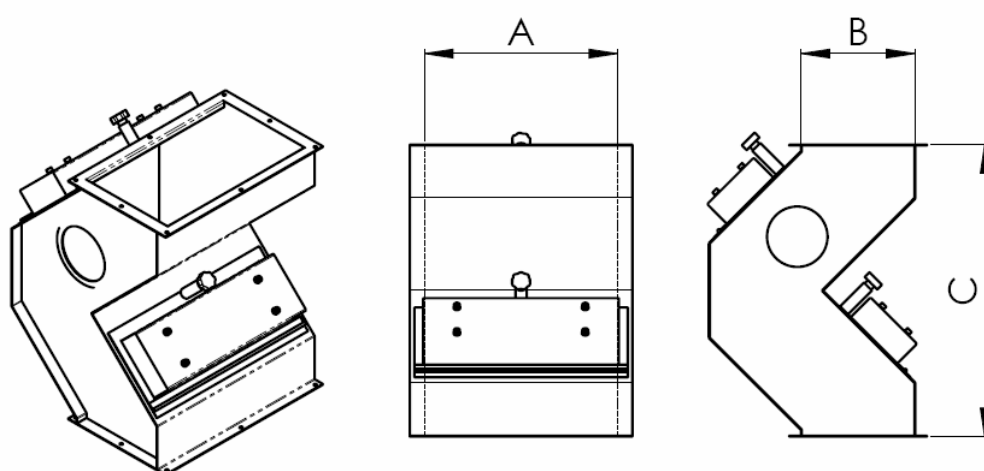


# TRAPPOLE MAGNETICHE A CHICANE

SEPARAZIONE MAGNETICA



Codice	Per Ø tubazioni	A	B	C	Portata kg/h fiocchi o stracci
TRAPP. 300	200 - 300	350	250	650	400/700
TRAPP. 350	300 - 400	430	250	650	700/1200
TRAPP. 500	400 - 450	550	250	650	1200/2000

Tutte le misure sono in millimetri. Altre misure e forme a richiesta

Le trappole magnetiche a "chicane" vengono montate sulle tubazioni di trasporto pneumatico delle fibre tessili.

I deferrizzatori posti ai lati delle stesse consentono l'estrapolazione di eventuali impurità ferrose.

Permettono la salvaguardia delle operazioni eseguite a valle e garantiscono un prodotto qualitativamente puro.

Le trappole sono complete di controtelai per coni. A richiesta di forniscono i coni di cambio sezione.